

STELLAR (P)

ВЫСОКОСКОРОСТНОЙ БАЛАНСИРОВОЧНЫЙ СТАНОК
НОВОГО ПОКОЛЕНИЯ С ПНЕВМАТИЧЕСКИМ ВАЛОМ



2 ГОДА
ГАРАНТИИ



PneumoClamp



20"



900 MM



28"



max 70 KG



 **Sivik**

Смотреть видео

ВЫСОКАЯ НАДЕЖНОСТЬ

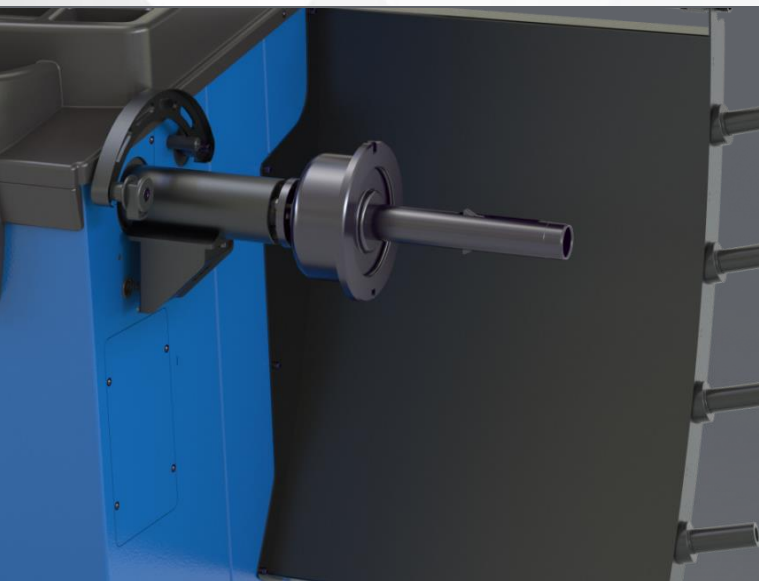


- Произведен в России
- Гарантия – 2 года
- Power Guard - защита электроники станка от повреждений во время скачков напряжения в сети.
- Дублированное управление
- Изоляция пневматического выхлопа
- Защита корпуса от пыли
- Зарегистрирован в реестре средств измерений



ЛУЧШАЯ ЭРГОНОМИКА В МОДЕЛЬНОМ РЯДУ СТАНКОВ SIVIK

- Вал станка максимально смещен к оператору.
- Сохранен большой вылет вала - 284 мм.
- Удобно обслуживать даже самые широкие колеса



- Большая площадь поверхности рабочего стола
- Глубокие ячейки вмещают упаковку грузов целиком
- Обновленный прочный и жесткий материал стола



- Нижний кожух для полной защиты от грязи
- Дополнительные держатели для хранения конусов с правой стороны



- Все аксессуары под рукой
- Устройство для подачи ленточных грузов
- Ни одного лишнего движения при балансировке



СОВРЕМЕННЫЙ ИНТЕРФЕЙС

- Сенсорный экран
- Широкоформатный Full HD дисплей с яркой подробной 3D-графикой
- Новый удобный и понятный интерфейс
- Плавная анимация
- Простая смена заставки 1920x1080 logo.png



МАКСИМУМ ВНЕДРЕННЫХ ТЕХНОЛОГИЙ

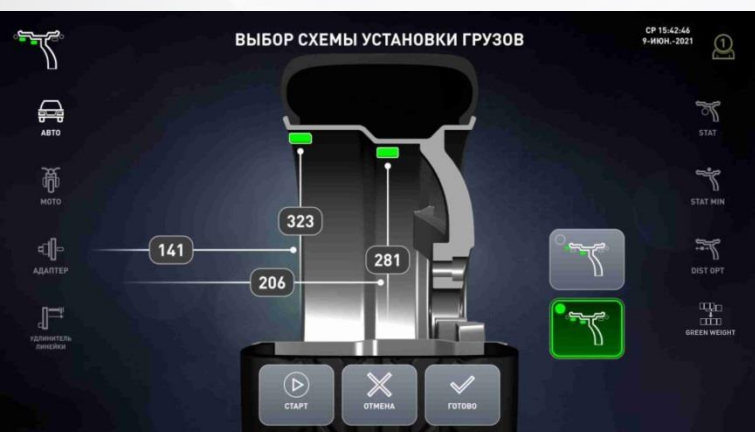
- Функция прямого измерения плоскостей установки грузов Direct3D учитывает реальную форму литого диска и точно рассчитывает груз.



- Станок автоматически доворачивает колесо к месту установки груза и удерживает в нужной позиции благодаря технологии S-Drive.



- AutoAlu - станок автоматически определяет схему установки груза



- Точечный лазерный указатель показывает точку установки груза



- УЗ-датчик автоматически измеряет и моментально вводит ширину диска

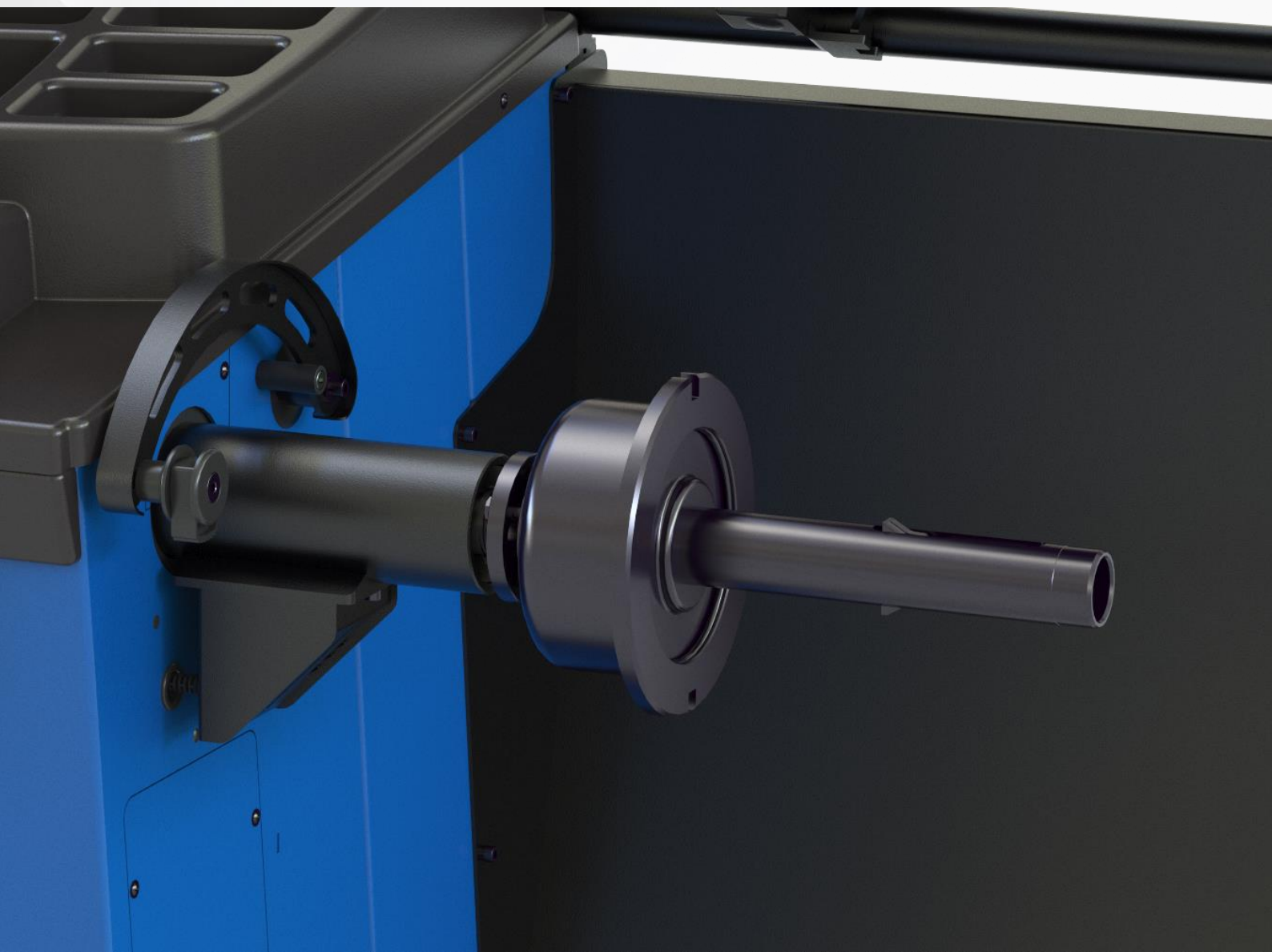


- Одновременно можно обслуживать 6 комплектов



ПНЕВМАТИЧЕСКИЙ ВАЛ

- Высокоскоростной автоматический зажим второго поколения
- Во всем мире это самый быстрый и надежный зажим колеса
- Мощная равномерная затяжка – залог отличной центровки и качественной балансировки
- Высокий ресурс исчисляется несколькими миллионами циклов
- Бережет спину и экономит силы мастера
- Удобное управление педалью



GREENWEIGHT 2.0



- Экономия грузов на каждом колесе
- 100 % охват колес (на штампованных и литых дисках)
- Увеличивается производительность станка. Скорость балансировки выше на 30%!
- Качественная балансировка колес, комфортное вождение и отсутствие вибраций, связанных с дисбалансом колеса.
- Меньше грузиков на диске – эстетичный внешний вид
- Подробный отчет станка покажет, сколько грузов вы сэкономили благодаря GreenWeight.



Sivik



Смотреть видео

ИНТЕГРАЦИЯ С ЛИФТОМ SIVIK KC-239

- Лифт автоматизирует самые трудозатратные операции в работе, чем значительно повышает скорость балансировки и бережет здоровье мастера
- Лифт автоматически опустится после зажатия колеса
- Лифт автоматически поднимется при отжатии колеса

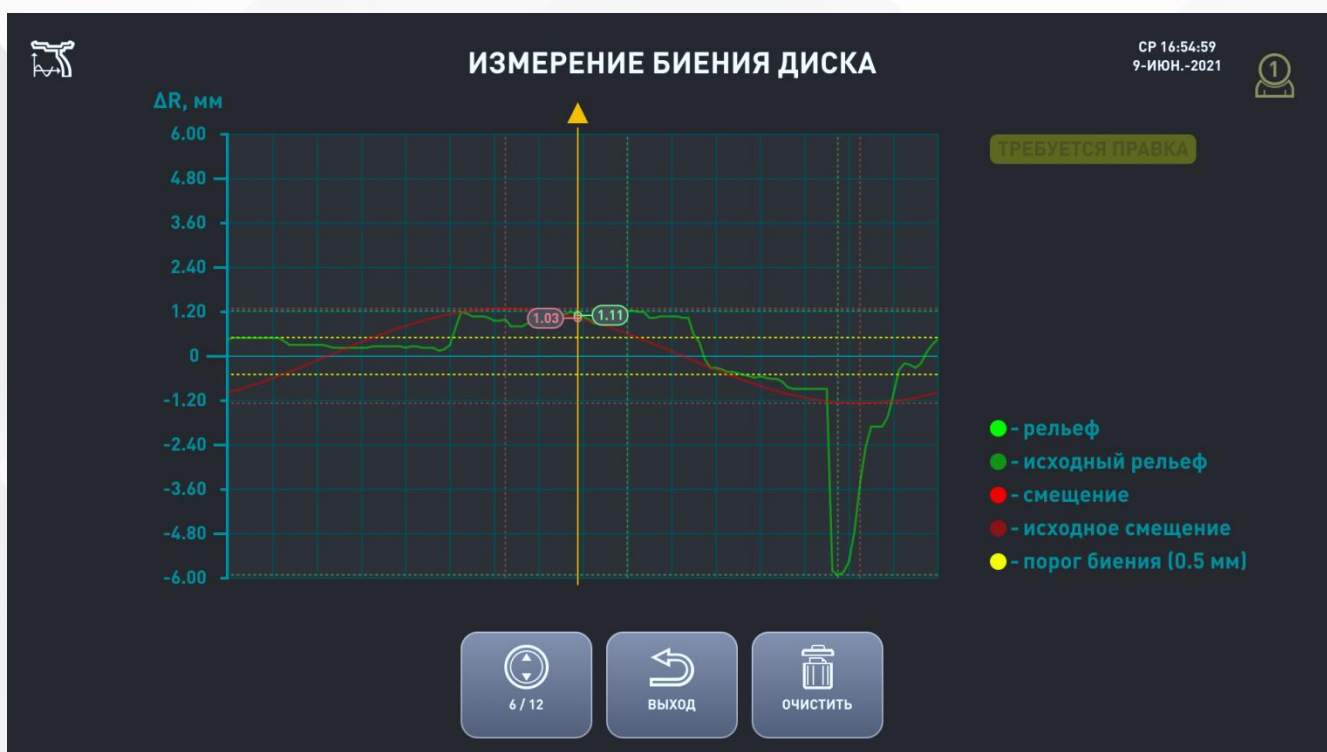


* KC-239 не входит в комплект станка

ОЦЕНКА ГЕОМЕТРИИ RIMRUNOUT 2.0



- Автоматическая оценка состояния диска
- Графическое сравнение было - стало
- Одновременная правка до 6 колес
- Ролик для измерения биения – в комплекте



STELLAR (P) - НОВЫЙ УРОВЕНЬ СЕРВИСА

- Пневмозажим колеса за 2 секунды!
- Эффектная балансировка: сенсорный монитор, яркий интерфейс, 3D-графика, плавная анимация, автоматический подъем и опускание колеса на лифте, речевое сопровождение
- Проработанная эргономика от корпуса до задней крышки
- Революционная технология GreenWeight 2.0. Меньше грузов на диске – это нравится автовладельцам!
- Высокотехнологичный современный станок подчеркивает экспертность мастера
- Премиум – вызывает уважение и доверие к мастерской

