

ГИДРАВЛИЧЕСКИЕ ГРУЗОВЫЕ ПОДЪЕМНИКИ

ПГП-24000, ПГП-30000, ПГП-36000, ПГП-45000

ДЛЯ ОБСЛУЖИВАНИЯ И РЕМОНТА ГРУЗОВЫХ АВТОМОБИЛЕЙ И АВТОБУСОВ



ПРЕИМУЩЕСТВА

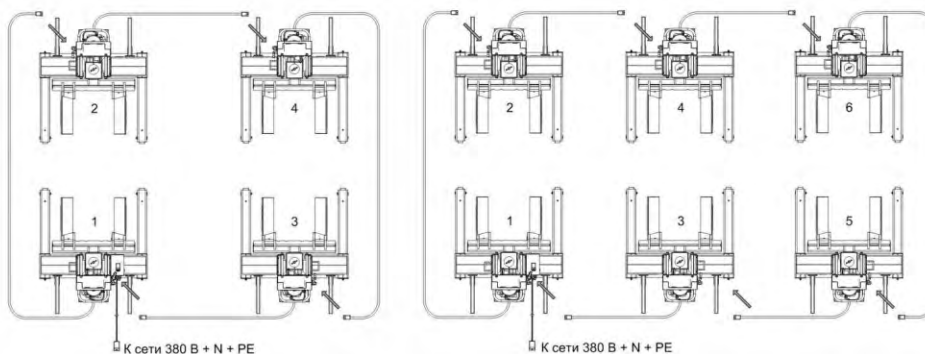


ЭЛЕКТРОГИДРАВЛИЧЕСКОГО ПОДЪЕМНИКА НАД МЕХАНИЧЕСКИМ



- + Нет быстро изнашивающихся механических частей
- + Меньшее потребление электроэнергии
- + Выше надежность, выше ресурс
- + Выше скорость подъема
- + Плавнее ход
- + Меньше шум

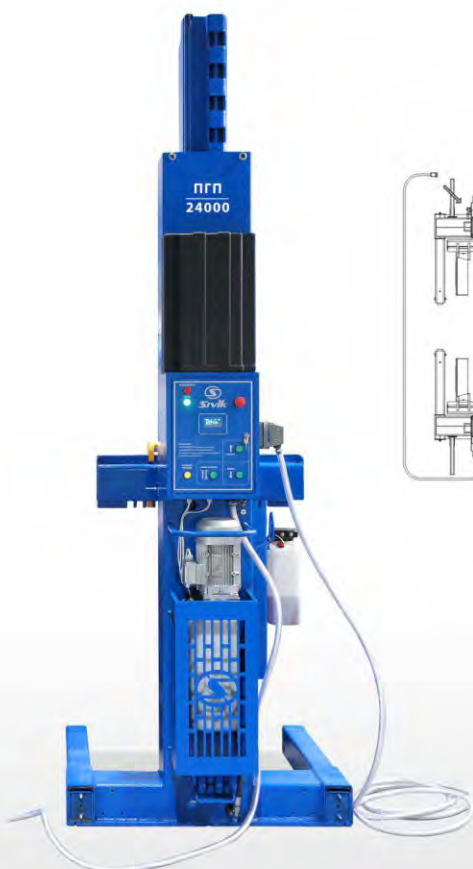
В стандартной комплектации **4** или **6** колонн



Подъемник из 4 колонн с помощью комплекта дополнительных стоек можно нарастить до **6 колонн**.

ПГП-24000 + ПГП-12000/2 → ПГП-36000

ПГП-30000 + ПГП-15000/2 → ПГП-45000

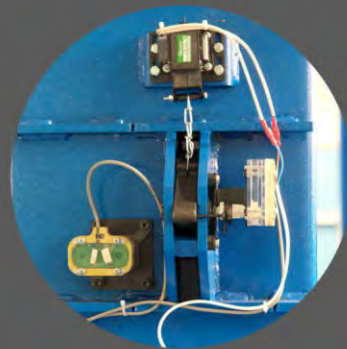


ЭЛЕКТРОННАЯ СИСТЕМА УПРАВЛЕНИЯ



Электрооборудование подъемника позволяет управлять всеми колоннами с общего пульта или каждой колонной по отдельности со своего пульта

Пульт управления с информативным графическим OLED-дисплеем находится на каждой стойке



Система электромагнитных стопоров препятствует самопроизвольному опусканию кареток.



Электронная система синхронизации подъема и опускания автомобиля с помощью запатентованных датчиков абсолютного измерения высоты. Разность высоты на стойках подъемника не превышает 60 мм, независимо от нагрузки, приходящейся на каждую стойку.

Электрозамок предохраняет от несанкционированного доступа.

Кнопка аварийного отключения подъемника на каждой колонне.

Система самодиагностики непрерывного действия.

Автоматическая остановка в случае выхода из строя одного из датчиков системы синхронизации.

НАДЕЖНАЯ КОНСТРУКЦИЯ

Соответствует ГОСТ- 31489-2012

Каждый подъемник проходит динамические и статические испытания с превышением номинальной нагрузки на 25% (статическая) и 10% (динамическая)

Подхваты, изготовленные из специальной стали, надежно удерживают тяжелую технику



Подхват автомобиля
производится за колеса

Простая регулировка
подхватов по диаметру
колес



Технология PLC (Power Line Communication) – передача данных по силовым линиям минимизирует количество проводов.

Автоматическая остановка
в крайних верхнем и нижнем
положениях каретки.

**Длинный соединительный
кабель** для автомобилей
с большим межосевым рас-
стоянием.



Армированный рукав для защи-
ты от случайного повреждения.



В комплекте 2 тележки для
перемещения колонн.

ТЕХНИЧЕСКИЕ ХАРАКТЕРИСТИКИ

Модель	ПГП-24000	ПГП-30000	ПГП-36000	ПГП-45000
Грузоподъемность подъемника	24 т	30 т	36 т	45 т
Количество колонн	4 шт	4 шт	6 шт	6 шт
Грузоподъемность стойки	6 т	7,5 т	6 т	7,5 т
Диаметр колес	600...1200 мм	600...1200 мм	600...1200 мм	600...1200 мм
Высота подъема	1700 мм	1700 мм	1700 мм	1700 мм
Время подъема	80 с	80 с	80 с	80 с
Время опускания	80 с	80 с	80 с	80 с
Давление в гидросистеме	205 Бар	205 Бар	205 Бар	205 Бар
Мощность подъемника	8,8 кВт	8,8 кВт	13,2 кВт	13,2 кВт
Напряжение	380 В	380 В	380 В	380 В
Габаритные размеры одной стойки	1320 x 1150 x 2670 -3700 мм	1320 x 1150 x 2670-3700 мм	1320 x 1150 x 2670-3700 мм	1320 x 1150 x 2670-3700 мм
Масса одной стойки	550 кг	560 кг	550 кг	560 кг
Масса подъемника	2200 кг	2240 кг	3300 кг	3360 кг



СРОК ИЗГОТОВЛЕНИЯ – 45-60 ДНЕЙ

ПРОИЗВОДИТЕЛЬ: ООО НПО "КОМПАНИЯ СИВИК"
644076, РОССИЯ, ОМСК, ПР. КОСМИЧЕСКИЙ, 109/2

ОТДЕЛ ПРОДАЖ
+7 (3812) 55 33 37

СЕРВИСНАЯ СЛУЖБА
8 800 1000 276

WWW.SIVIK.RU
SIVIK@SIVIK.RU



SIVIK.OFFICIAL



VK.COM/COMPANY_SIVIK



Компания СИВИК

