

# OM520

КРАН ГИДРАВЛИЧЕСКИЙ, 2000 КГ

**1** ГОД  
ГАРАНТИИ



ДЛИНА СТРЕЛЫ, ММ

ВЫСОТА ПОДЪЕМА, ММ

ГРУЗОПОДЪЕМНОСТЬ, Т

920

360-1660

2,0

1090

220-1750

1,5

1260

60-1830

1,0

1430

0-1920

0,5



## ПРОФЕССИОНАЛЬНЫЙ ГИДРАВЛИЧЕСКИЙ КРАН ДЛЯ СТО

- Предназначен для вывешивания двигателя, подъема и опускания агрегатов автомобиля грузоподъемностью до 2000 кг
- Максимальный вылет стрелы - 1430 мм, максимальная высота подъема - 1920 мм
- Кран гидравлический OM520 удобен и прост в эксплуатации. Не требует подключения к сети

## ЧЕТЫРЕХСЕКЦИОННАЯ СТРЕЛА С БЫСТРОСЪЕМНЫМ ФИКСАТОРОМ



**ГРУЗОПОДЪЕМНОСТЬ МАХ - 2000 КГ**



**ГРУЗОПОДЪЕМНОСТЬ 1500 КГ**



**ГРУЗОПОДЪЕМНОСТЬ 1000 КГ**



**ГРУЗОПОДЪЕМНОСТЬ 500 КГ**

## ПОДЪЕМ СТРЕЛЫ С ПОМОЩЬЮ ГИДРАВЛИЧЕСКОГО ЦИЛИНДРА

- Подъем стрелы осуществляется благодаря гидравлическому цилиндру
- Цилиндр обеспечивает высокую скорость подъема и безопасность при использовании



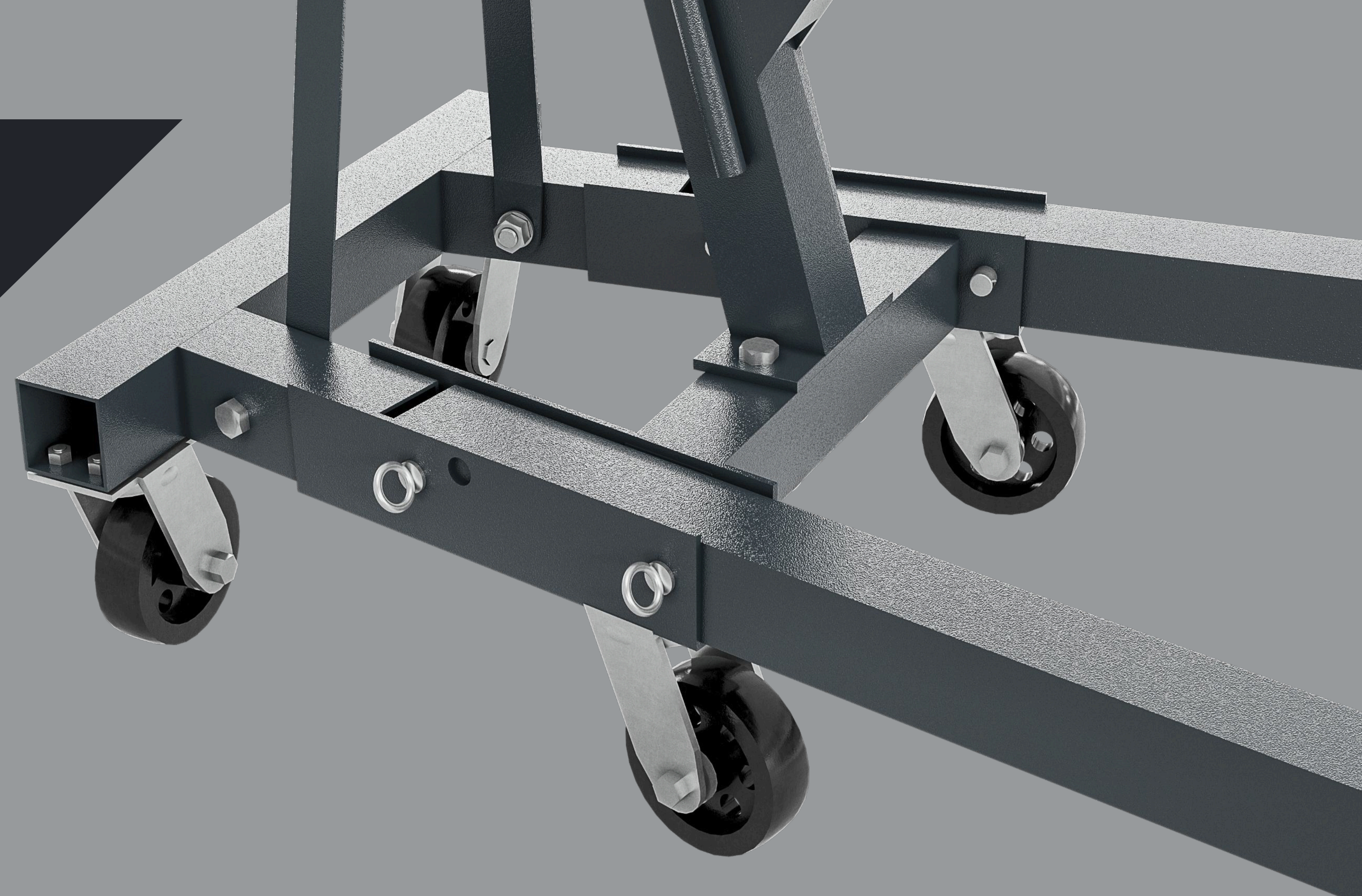
СМОТРЕТЬ ВИДЕО



- Регулируемая по углу наклона стрела позволяет извлекать двигатель и другие агрегаты автомобиля без особых усилий

## ЛЕГКОЕ УПРАВЛЕНИЕ И ПЕРЕМЕЩЕНИЕ В РАБОЧЕЙ ЗОНЕ

- Шесть больших колес (4 - поворотных, 2 - неповоротных) обеспечивают устойчивость и легкую маневренность при перемещении крана
- На ручках имеются специальные прорезиненные накладки



## НАДЕЖНАЯ ФИКСАЦИЯ ГРУЗА

- Крюк для захвата оснащен карабином для надежной фиксации груза

## КОМПАКТНАЯ СКЛАДНАЯ КОНСТРУКЦИЯ

- Кран компактный и легкий. За счет складной конструкции кран можно хранить в условиях ограниченного пространства

