



ПОЛКА ИНСТРУМЕНТАЛЬНАЯ С МАНОМЕТРОМ



РУКОВОДСТВО ПО ЭКСПЛУАТАЦИИ

EAC

ОГЛАВЛЕНИЕ

1 НАЗНАЧЕНИЕ ИЗДЕЛИЯ	3
2 ТРЕБОВАНИЯ БЕЗОПАСНОСТИ	3
2.1 ТРЕБОВАНИЯ БЕЗОПАСНОСТИ ПРИ ЭКСПЛУАТАЦИИ	3
2.2 ДЕЙСТВИЯ В ЭКСТРЕМАЛЬНЫХ СИТУАЦИЯХ	3
2.3 МЕРЫ ПРЕД ОСТОРОЖНОСТИ	3
3 ОБЩИЕ СВЕДЕНИЯ.....	3
3.1 ХРАНЕНИЕ РУКОВОДСТВА ПО ЭКСПЛУАТАЦИИ	4
3.2 ГАРАНТИЙНЫЕ ОБЯЗАТЕЛЬСТВА И ГРАНИЦЫ ОТВЕТСТВЕННОСТИ	4
3.3 ОБРАЩЕНИЕ К ЧИТАТЕЛЮ	4
4 ИДЕНТИФИКАЦИЯ ОБОРУДОВАНИЯ.	4
4.1 ТЕХНИЧЕСКОЕ ОБСЛУЖИВАНИЕ.....	5
5 УПАКОВКА, ТРАНСПОРТИРОВКА И ХРАНЕНИЕ	5
5.1 ТРАНСПОРТИРОВКА И РАСПАКОВКА	5
5.2 ПОГРУЗКА И ПЕРЕМЕЩЕНИЕ.....	5
5.3 СКЛАДИРОВАНИЕ.....	5
5.4 ДОСТАВКА И ПРОВЕРКА УПАКОВКИ	6
6 КОМПЛЕКТНОСТЬ	6
7 УСТАНОВКА И ВВОД В ЭКСПЛУАТАЦИЮ.....	8
7.1 УСТАНОВКА НА ШИНОМОНТАЖНЫЙ СТЕНД	8
8 ТЕХНИЧЕСКОЕ ОБСЛУЖИВАНИЕ.....	10
9 ГАРАНТИИ ИЗГОТОВИТЕЛЯ	10
10 СВЕДЕНИЯ	12
10.1 СВЕДЕНИЯ О РЕКЛАМАЦИЯХ	12
11.2 ЛИСТ РЕГИСТРАЦИИ	13

1 НАЗНАЧЕНИЕ ИЗДЕЛИЯ

Полка инструментальная с блоком накачки предназначена для установки на шиномонтажные станки КС-405А Про, КС-403А Про, КС-404А Про, КС-402А Про и на КС-302А только при отсутствии вспомогательного оборудования. Манометр закреплен совместно с инструментальной полкой для хранения инструментов. Управление блоком подкачки осуществляется с помощью педали (быстрая и удобная подкачка) и кнопки сброса давления.

2 ТРЕБОВАНИЯ БЕЗОПАСНОСТИ

2.1 ТРЕБОВАНИЯ БЕЗОПАСНОСТИ ПРИ ЭКСПЛУАТАЦИИ

К работе на станке допускаются лица, изучившие настоящий документ, прошедшие инструктаж по технике безопасности и ознакомленные с особенностями его работы и эксплуатации.

Любое переоснащение или изменение в конструкции устройства, проведенное без предварительного согласования с производителем, полностью освобождает его от ответственности за возможные последствия.

Запрещается снимать либо изменять установленные устройства безопасности. В противном случае гарантия производителя немедленно прекращается. Эксплуатация станка должна производиться в соответствии с ГОСТ Р 51350-00 (МЭК 61010-1-90) и требованиями "Межотраслевых правил по охране труда (правил безопасности) при эксплуатации электроустановок" РД 153-34.0-03.150-00.

2.2 ДЕЙСТВИЯ В ЭКСТРЕМАЛЬНЫХ СИТУАЦИЯХ

При возникновении экстремальных ситуаций на шиномонтажном участке выключить питающее напряжение станка. Далее действовать в соответствии с инструкциями по охране труда и технике безопасности, действующими на предприятии.

2.3 МЕРЫ ПРЕДОСТОРОЖНОСТИ

Производитель не несет ответственности за возможный ущерб, причиненный людям или имуществу в случае, если были произведены неавторизованные изменения и/или модификации оборудования. Не отключайте и не убирайте элементы безопасности, это может повлечь за собой нарушение законодательства об охране труда.

Любое другое использование данного оборудования, отличное от обозначенного производителем, строго запрещено.

Использование неоригинальных запчастей и комплектующих может повлечь за собой причинение ущерба персоналу и имуществу.

3 ОБЩИЕ СВЕДЕНИЯ

Данное руководство по эксплуатации предназначено для мастеров автосервиса (операторов), а также специалистов по сервисному обслуживанию данного оборудования.

Руководство по эксплуатации считается неотъемлемой частью оборудования и должно сопровождать его в течение всего срока эксплуатации.

Внимательно ознакомьтесь с данным руководством по эксплуатации перед использованием оборудования, поскольку оно содержит важную информацию о:

- Безопасности персонала
- Безопасности оборудования
- Безопасности обслуживаемых автомобилей

Производитель не несет ответственности за возможный ущерб, причиненный жизни и здоровью людей, повреждение оборудования и иные происшествия, вызванные нарушением инструкций, указанных в данном руководстве по эксплуатации.

Только специально обученный персонал ДИЛЕРОВ или СЕРВИСНЫХ ЦЕНТРОВ, авторизованных производителем, имеет право осуществлять операции по транспортировке, монтажу, наладке, настройке, а также операции по обслуживанию, ремонту, капитальному ремонту, демонтажу оборудования.

Производитель не несет ответственности за причинение возможного ущерба людям, транспорту или иному имуществу в случае, если вышеуказанные операции были осуществлены неавторизованными специалистами, а также при нарушении правил эксплуатации оборудования.

По всем вопросам, связанным с техническим обслуживанием и не рассмотренным в данном руководстве по эксплуатации, обращайтесь к Дилеру, у которого было приобретено данное оборудование, или в сервисный отдел Производителя.

3.1 ХРАНЕНИЕ РУКОВОДСТВА ПО ЭКСПЛУАТАЦИИ

Запрещается эксплуатация оборудования операторами, не ознакомленными с данным руководством по эксплуатации.

Руководство по эксплуатации считается неотъемлемой частью оборудования и должно быть передано новому владельцу в случае его перепродажи.

Актуальные версии Руководств по эксплуатации можете найти на сайте sivik.ru.

3.2 ГАРАНТИЙНЫЕ ОБЯЗАТЕЛЬСТВА И ГРАНИЦЫ ОТВЕТСТВЕННОСТИ

При подготовке данного руководства по эксплуатации были приложены все усилия для того, чтобы гарантировать точность приведенной информации. Однако, любая информация, содержащаяся в данном руководстве, не дополняет и не модифицирует условия соглашения, на основании которого данное оборудование было приобретено, а также не расширяет границы ответственности производителя перед клиентом.

3.3 ОБРАЩЕНИЕ К ЧИТАТЕЛЮ

Производителем были предприняты все усилия для того, чтобы удостовериться в полноте, достоверности и актуальности информации, содержащейся в данном руководстве по эксплуатации. Производитель не несет ответственности за ошибки, возникшие при составлении данного руководства, и сохраняет за собой право в любое время вносить изменения, связанные с улучшением продукта.

4 ИДЕНТИФИКАЦИЯ ОБОРУДОВАНИЯ.

Идентификационная информация по данному оборудованию указана на шильде или на упаковочном стикере.



Используйте данную идентификационную информацию при заказе запасных частей, а также в случае контакта с производителем. Снятие данного шильда строго запрещено.

Допускаются незначительные модификации и изменения внешнего вида оборудования, вследствие чего данное вспомогательное устройство может иметь особенности, отличные от указанных в данном руководстве по эксплуатации.

Актуальные версии Руководств по эксплуатации можете найти на сайте sivik.ru.

4.1 ТЕХНИЧЕСКОЕ ОБСЛУЖИВАНИЕ

По всем вопросам, связанным с техническим обслуживанием и не рассмотренным в данном руководстве по эксплуатации, обращайтесь к Дилеру, у которого было приобретено данное оборудование, или в сервисный отдел Производителя.

Ежемесячное и ежегодное техническое обслуживание оборудования или устранение неисправностей рекомендуется выполнять в Авторизованных Сервисных Центрах SIVIK. Техники компании SIVIK являются высококвалифицированными специалистами и знакомы с самой последней информацией по обслуживанию благодаря техническим бюллетеням, рекомендациям по техническому обслуживанию и специальным программам по обучению.

5 УПАКОВКА, ТРАНСПОРТИРОВКА И ХРАНЕНИЕ

Осуществлять все операции, связанные с упаковкой, погрузкой и транспортировкой оборудования разрешается только специально обученному персоналу, ознакомленному с данным руководством по эксплуатации.

5.1 ТРАНСПОРТИРОВКА И РАСПАКОВКА

Соблюдайте осторожность при перемещении оборудования. Место установки должно быть очищено и четко разграничено. Проверяйте целостность и пригодность доступных средств транспортировки, не прикасайтесь к подвешенным грузам и стойте на безопасном расстоянии от них. Перемещайте подвешенные грузы на расстоянии не более 20 см от земли. Четко следуйте всем приведенным ниже инструкциям. В сомнительных случаях не прилагайте чрезмерных усилий для выполнения операций.

Для более удобной транспортировки оборудование поставляется в частично разобранном виде. Различные элементы объединены для обеспечения безопасности и удобства транспортировки. Транспортировка оборудования должна осуществляться соответствующими средствами. Не допускайте повреждений упаковки в процессе транспортировки.

Поставка оборудования осуществляется следующим образом: элементы устройства помещаются в гофрокороб. Общий вес оборудования в упаковке – 11 кг.

5.2 ПОГРУЗКА И ПЕРЕМЕЩЕНИЕ

При погрузке/выгрузке или транспортировке оборудования должны использоваться соответствующие подъемные и транспортные средства (краны, грузовики и др.). Соблюдайте правила техники безопасности при погрузке и транспортировке оборудования, учитывайте его упаковочные размеры и вес, центр тяжести и наличие хрупких деталей.

5.3 СКЛАДИРОВАНИЕ

Упакованное оборудование следует хранить в закрытом помещении вне зоны действия прямых солнечных лучей, при низком уровне влажности и температуры от -10 до +40°C.

Складирование в несколько уровней не рекомендовано. Узкое основание упаковки и большой вес делают такой способ хранения небезопасным и затруднительным. Срок хранения не более 6 месяцев.

5.4 ДОСТАВКА И ПРОВЕРКА УПАКОВКИ

При получении оборудования проверьте упаковку на наличие возможных повреждений, вызванных при транспортировке и хранении. Удостоверьтесь в наличии всех компонентов, указанных в заказе. В случае обнаружения повреждений, произошедших в процессе транспортировки, покупатель должен незамедлительно уведомить об этом перевозчика.

Соблюдайте осторожность при вскрытии упаковки. Во избежание повреждений вскрывайте упаковку так, чтобы детали устройства не выпали из упаковки.

6 КОМПЛЕКТНОСТЬ

№ П/П	НАИМЕНОВАНИЕ	КОЛ. ШТ.
1	Манометр со шлангом	1
2	Полка (стойка)	1
3	Крепления (болт, гайка, шайба)	2

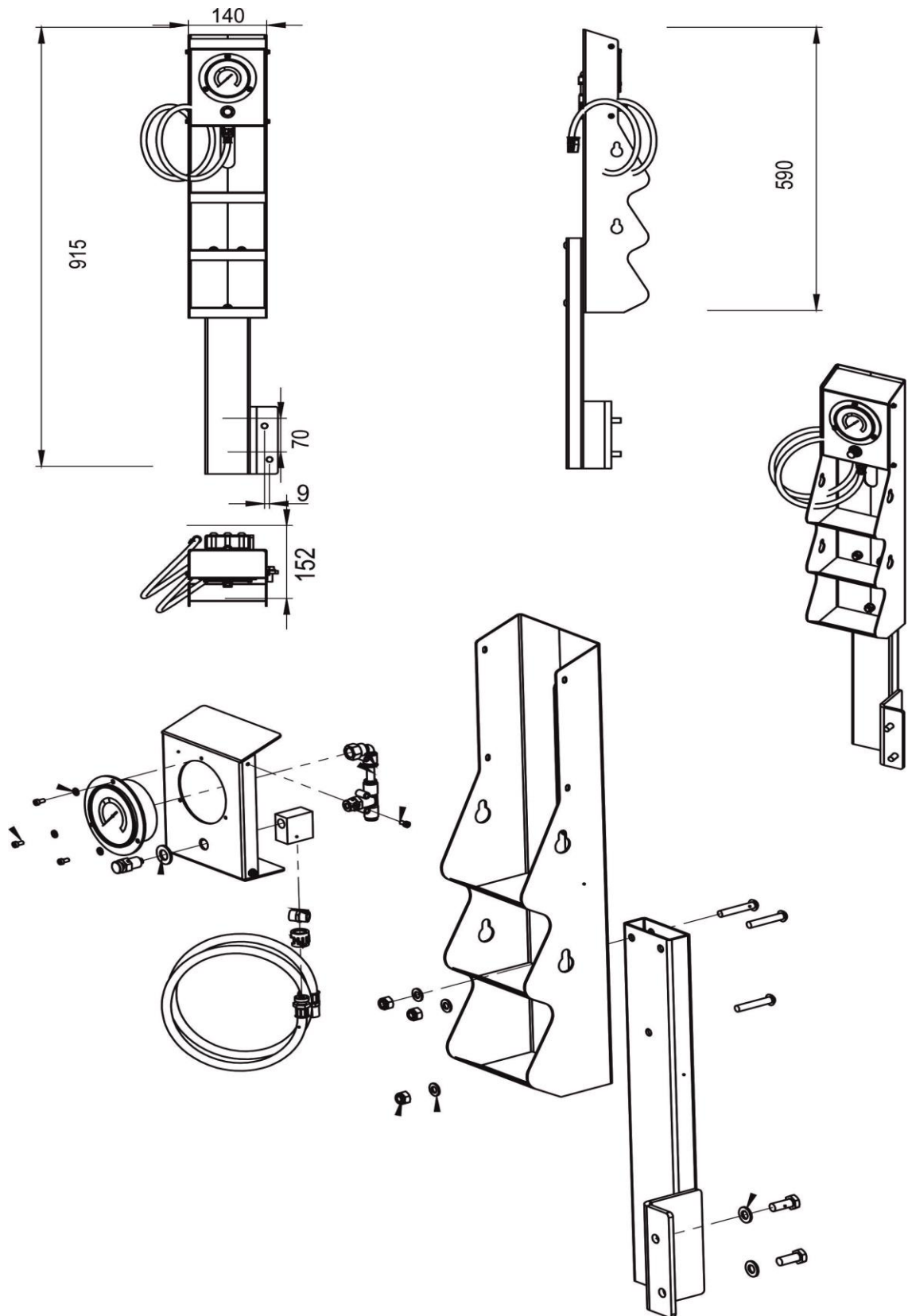


Схема оборудования

Рисунок 1

7 УСТАНОВКА И ВВОД В ЭКСПЛУАТАЦИЮ

7.1 УСТАНОВКА НА ШИНОМОНТАЖНЫЙ СТЕНД

Для установки полки инструментальной с манометром, в корпусе имеются штатные отверстия на шиномонтажных станках КС-405А Про, КС-403А Про, КС-404А Про, КС-402А Про, КС-302А.

Перед установкой необходимо отключить шиномонтажный станок от сети и сбросить давление в пневмосети

7.1.1 Отсоединить пневматическую трубку блока подкачки воздуха от фитинга задней панели станка (Рисунок 2)



Рисунок 2

7.1.2 Снимите блок подкачки воздуха (Рисунок 3)



Рисунок 3

7.1.3 Для монтажа снимите левую боковую панель станка, выкрутив винты (Рисунок 4)



Рисунок 4

7.1.4 Полку фиксируем гайкой и болтом изнутри (Рисунок 5)



Рисунок 5

7.1.5 Убедитесь, что конструкция устойчива (Рисунок 6)

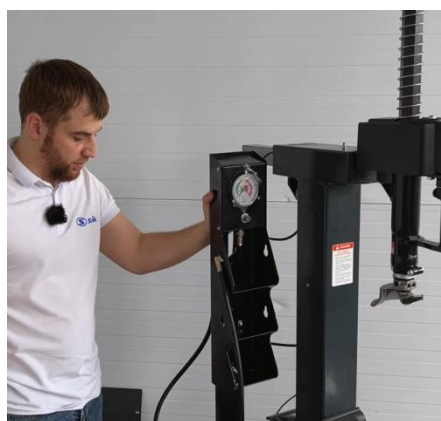


Рисунок 6

7.1.6 Установите пневмотрубку в фитинг, расположенного на задней панели станка (Рисунок 7)



Рисунок 7

7.1.7 Общий вид. Включить подачу воздуха. Проверьте герметичность всех соединений (Рисунок 8)



Рисунок 8

8 ТЕХНИЧЕСКОЕ ОБСЛУЖИВАНИЕ

ВНИМАНИЕ! Техническое обслуживание должен проводить только квалифицированный персонал. Чтобы продлить срок эксплуатации изделия необходимо регулярно проводить его техническое обслуживание в соответствии с настоящей инструкцией.

Отсутствие технического обслуживания может сделать устройство потенциальным источником опасности для оператора.

Фирма-производитель не несет ответственности за неисправности, возникшие в результате использования запасных деталей от другого производителя, либо по причине изменения устройств безопасности.

В отношении остального следуйте соответствующим инструкциям из руководства по эксплуатации шиномонтажного стенда, на котором установлена полка инструментальная с блоком подкачки.

9 ГАРАНТИИ ИЗГОТОВИТЕЛЯ

Гарантируется нормальная работа оборудования при соблюдении правил эксплуатации, транспортирования, хранения и технического обслуживания.

Изготовитель имеет право не поддерживать гарантию в случаях несвоевременного прохождения технического обслуживания, либо выполнения обслуживания не сертифицированным сервисным центром.

Предприятием ведется постоянная работа по повышению качества и надежности выпускаемых изделий. В связи с этим, предприятие оставляет за собой право в процессе производства вносить изменения в конструкцию и технологическую характеристику изделия, не ухудшающие качества изделия.

Предприятие-производитель не несет ответственности за ущерб, вызванный неправильной эксплуатацией станка.

Гарантийный срок эксплуатации – 12 месяцев со дня продажи, но не более 18 месяцев со дня отгрузки предприятием-производителем. Срок службы устройства - 5 лет.

10 СВИДЕТЕЛЬСТВО О ПРИЕМКЕ

В случае неисправной работы, поломки, износа какой-либо детали или сборочной единицы ранее указанного гарантийного срока, заказчик должен предъявить заводу изготовителю акт рекламации и прекратить до согласования с ним эксплуатацию станка.

Акт должен быть составлен в пятидневный срок с момента обнаружения дефекта при участии лиц, возглавляющих предприятие и при участии представителей сторонней организации, проводившей монтаж подъемника.

Акт направляется предприятию-изготовителю не позднее двадцати дней с момента его составления.

В акте должны быть указаны:

- модель оборудования;
- заводской номер;
- год выпуска;
- вид дефекта;
- время и место появления дефекта, обстоятельства и предполагаемые причины.

В случае вызова представителя предприятия-изготовителя заказчик обязан предъявить станок в смонтированном и укомплектованном виде.

При несоблюдении указанного порядка предприятие-изготовитель претензии не принимает.

Срок рассмотрения претензий – 10 дней с момента получения предприятием-изготовителем акта рекламации.

Рекламации следует направлять по адресу:
644076, г. Омск, Проспект Космический, 109/2,
ООО НПО «Компания СИВИК»
сервисная служба +7 (3812) 409111, 8-800-1000-276
E-mail: service@sivik.ru www.sivik.ru

10.1 СВЕДЕНИЯ О РЕКЛАМАЦИЯХ*Сведения о рекламациях*

№ И ДАТА РЕКЛАМАЦИИ	КРАТКОЕ СОДЕРЖАНИЕ РЕКЛАМАЦИИ	МЕРЫ, ПРИНЯТЫЕ ПРЕДПРИЯТИЕМ-ИЗГОТОВИТЕЛЕМ

10.2 ЛИСТ РЕГИСТРАЦИИ

*Лист регистрации технического обслуживания
вспомогательного устройства
ВН-1 зав. № _____*

ДАТА	ТЕХНИЧЕСКИЕ РЕЗУЛЬТАТЫ (ЗАМЕРЫ, ИСПЫТАНИЯ, СВЕДЕНИЯ О РЕМОНТЕ)	ВИД И СОДЕРЖАНИЕ ТЕХНИЧЕСКОГО ОБСЛУЖИВАНИЯ	Ф.И.О. ОТВЕТСТВЕННОГО ЛИЦА

Изготовитель

Sino-Italian Taida (Yingkou) Garage Equipment Co., Ltd

Импортер

ООО "Сервис-Арсенал"

Адрес

Китай, East of Lunan Government, Yingkou-115000

Адрес 644076, г. Омск,

ул. Пр-т Космический, 109